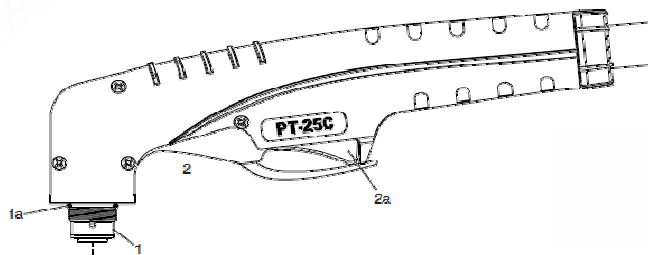




## FABRICATION EUROPEENNE sur MACHINE HAUTE DÉFINITION

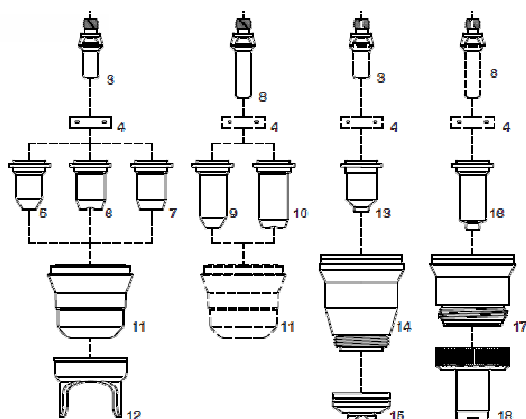
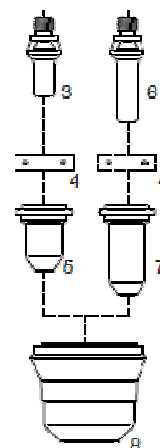
### BODI 2018 - F4



# CEA

## SK25 - PT-25C

N°	Code	CEA	Description	C
*	S0927	022031	Torche PT-25C 4m connections CEA	1
1 *	S09601	422665	Corps de torche	1
1a	S5162060	433607	Joint étanche O-ring	10
2 *	S09605		Kit poignée + gâchette	1
3	S52982	425021	Electrode	10
4	S60028	482126	Diffuseur Isolant	5
5 *	S5131806	408600	Tuyère Ø 0,65 - 10-20 Amp	10
5	S5131808	408601	Tuyère Ø 0,8 - 20-30 Amp	10
6	S52583	425058	Electrode Longue	5
7 *	S51318L06	408620	Tuyère Longue Ø 0,65 - 10-20 Amp	5
7	S51318L08	408621	Tuyère Longue Ø 0,8 - 20-30 Amp	5
8	S60389K	486076	Buse extérieure 2 Trous	1



# CEA

## SK65 - PT-60

N°	Code	CEA	Description	C
1 *	S09601	422665	Corps de torche	1
1a	S5162060	433607	Joint étanche O-ring	10
2 *	S09605		Kit poignée + gâchette	1
3	S52582	425021	Electrode	10
4	S60028	482126	Diffuseur Isolant	5
5	S5131808	408601	Tuyère conique Ø 0,8 - 20-30 Amp	10
6 *	S51312P09	408602	Tuyère 4 pieds Ø 0,9 - 30-40 Amp	10
7	S51313P10	408603	Tuyère plate Ø 1,0 - 40-50 Amp	10
8	S52583	425058	Electrode Longue	5
9	S51318L08	408621	Tuyère Longue Ø 0,8 - 20-30 Amp	5
10	S5131409	408622	Tuyère Longue Ø 0,9 - 30-40 Amp	5
11	S60389	486078	Buse extérieure 6 trous	1
12	S60432	424480	Patin 2 pieds	2

Emballage BLISTER  
RIGIDE PROTECTEUR



Les articles non présent dans la liste ci-dessus sont sur commande avec un délai de 4 semaines

\* Les articles signalés par un \* sont sur comande avec un délai de 4 semaines

BODI à travers sa marque commerciale SCHWEIBER n'est aucunement liée au producteur mentionné.  
BODI commercialise des pièces adaptables. Les noms et références cités sont présent pour l'identification du produit.